






Mod. GL10+10B

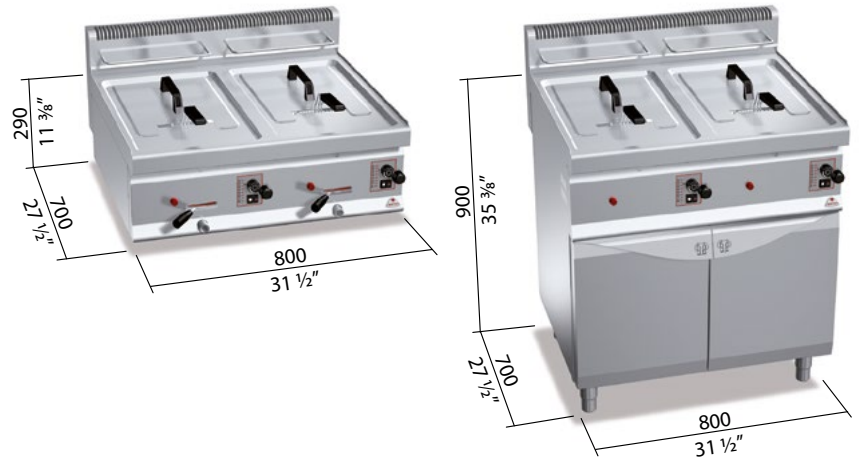
Cod. 17355000

Mod. GL10+10M

Cod. 17400000

Macros 700

	Lt	10+10
	mm	350 x 260 x 225 h (x2)
	mm	290 x 235 x 95 h (x2)
	kW	13,8
	kcal/h	11.868
TOT.	Btu/h	47.086
	G30/G31	kg/h 1,09
	G20	m³/h 1,46
	G25	m³/h 1,70

**STANDARD**

1 cesto intero per vasca - Rete di protezione in vasca / 1 whole basket per tank - Tank protection net / 1 panier entier pour cuve - Filet de protection dans la cuve / 1 Ganzer Korb - Wannenschutzgitter
 2P 400 Porte con maniglia stampata spessore 20/10 per i modelli con mobile / Doors with pressed handle of 20/10 thickness for cabinet versions / Portes avec poignée moulée épaisseur 20/10 pour les modèles sur meuble / Türen mit formgestanztem Griff Stärke 20/10 für Modelle mit Möbel

OPTIONAL

C2/10 Versione con 2 mezzi cesti / Model with 2 twin-baskets / Modèle avec 2 demi-paniers / Modell mit 2 Halbkörben
 C4/10 Versione con 4 mezzi cesti / Model with 4 twin-baskets / Modèle avec 4 demi-paniers / Modell mit 4 Halbkörben

CARATTERISTICHE TECNICHE E FUNZIONALI

Piano vasca e pannelli frontali in inox AISI 304. Due vasche arrotondate indipendenti con profilo ad ampia zona fredda per raccolta residui cibo. Bruciatori tubolari a nido d'ape. Il sistema di frittura, conservando inalterate le caratteristiche organolettiche dell'olio, permette di cucinare in maniera sana limitando il numero dei cambi di olio, con un notevole risparmio finale. Sistema di sicurezza con valvola termocoppia e termostato di sicurezza, fiamma pilota protetta. Regolazione della temperatura con 7 posizioni da 110 a 190 °C. Produzione massima oraria stimata 24 kg. Tempo medio di frittura 5 minuti. Preriscaldamento 10 minuti (da 20 a 190 °C). Accensione piezoelettrica con protezione in silicone. Piedini regolabili (versione con mobile).

TECHNICAL AND FUNCTIONAL FEATURES

Front panels made of AISI 304 Stainless steel. Two rounded independent tanks with a wide cold zone to collect food residue. Tubular burners with honey-comb section. The frying system maintains the organoleptic characteristics of the oil which allows for a healthier production and furthermore, limits the required oil changes giving further savings. Safety system with thermocouple and safety thermostat, protected pilot flame. Temperature adjustment with 7 positions from 110 to 190 °C. Maximum output per hour: 24 kg. Average frying time of 5 minutes. Pre-heating time of 10 minutes (from 20 to 190 °C). Piezoelectric ignition button with silicone protection. Adjustable feet (cabinet version).

CARACTÉRISTIQUES TECHNIQUES ET FONCTIONNELLES

Panneaux frontaux en acier inoxydable AISI 304. Deux cuves arrondies indépendantes avec une large zone froide pour la récolte des résidus d'aliments. Brûleurs tubulaires à nid-d'abeilles. Le système de friture conserve les caractéristiques organoleptiques de l'huile et permet de cuire d'une façon saine en réduisant les changements d'huile, entraînant une économie finale remarquable. Système de sécurité à vanne thermocouple et thermostat de sécurité, flamme pilote protégée. Réglage de la température à 7 positions de 110 à 190 °C. Production horaire maximale évaluée 24 kg. Temps moyen de friture 5 minutes. Préchauffage 10 minutes (de 20 à 190 °C). Allumage piézoélectrique avec protection en silicone. Pieds réglables (version sur meuble).

TECHNISCHE UND FUNKTIONELLE EIGENSCHAFTEN

Vorderfront aus rostfreiem Edelstahl AISI 304. Zwei separate abgerundete Wannen mit großer Kaltzone zum Sammeln der Speisereste. Wabenförmige Rohrbrenner. Durch dieses Frittierverfahren werden die organoleptischen Eigenschaften des Öls beibehalten und eine gesunde Zubereitung ermöglicht. Die geringere Anzahl der notwendigen Ölwechsel ermöglicht außerdem eine beachtliche Einsparung. Sicherheitsventil mit Thermoelement und Sicherheitsthermostat, geschützte Pilotflamme. Temperatureinstellung über 7-Stufenregler von 110 bis 190 °C. Geschätzte maximale Menge pro Stunde 24 kg. Durchschnittliche Frittierdauer 5 Minuten. Vorheizen 10 Minuten (von 20 auf 190 °C). Piezozündung mit Silikonenschutz. Höhenverstellbare Füße (Ausführung mit Möbel).

G connessione gas / gas connection /
praccordement gaz / Gasanschluss

R 1/2 UNI ISO 7/1

kW 13,8