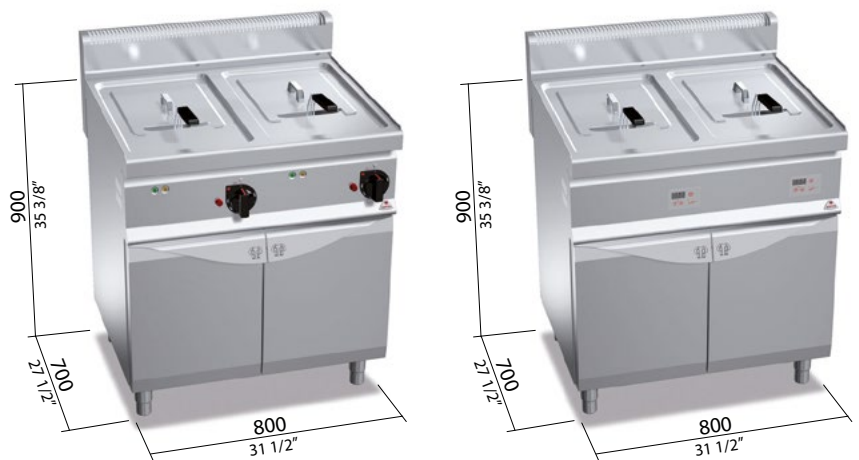


<b>Mod. E7F18-8M</b>	Cod. 18506500
<b>Mod. E7F18-8MS</b>	Cod. 18506600
<b>Mod. E7F18-8MEL</b>	Cod. 18506200
<b>Mod. E7F18-8MSEL</b>	Cod. 18506400



**macros 700**

	Lt	18+18
	mm	402 x 302 x 295 h (x2)
	mm	345 x 265 x 150 h (x2)
	<b>kW</b>	<b>13,5x2</b> (E7F18-8M, E7F18-8MEL)
	<b>kW</b>	<b>18x2</b> (E7F18-8MS, E7F18-8MSEL)
		<b>380 - 415 V3N~</b>



**STANDARD**  
 2 cesti interi - Rete di protezione in vasca / 2 whole baskets - Tank protection net / 2 paniers entiers - Filet de protection dans la cuve / 2 ganze Körbe - Wannenschutzgitter  
 2P 400 Porte con maniglia stampata spessore 20/10 / Doors with pressed handle of 20/10 thickness / Portes avec poignée moulée épaisseur 20/10 / Türen mit formgestanztem Griff Stärke 20/10  
 Comandi elettronici / Electronic controls / Commandes électroniques / Elektronische steuerung version (Cod. 18506200 / Cod. 18506400)

**OPTIONAL**  
 CE2/18 Versione con 2 mezzi cesti / Model with 2 twin-baskets / Modele avec 2 demi-paniers / Modell mit 2 Halbkörben  
 CE4/18 Versione con 4 mezzi cesti / Model with 4 twin-baskets / Modele avec 4 demi-paniers / Modell mit 4 Halbkörben  
 V3/B Volts 220 - 240 3~ (E7F18-8M)

#### CARATTERISTICHE TECNICHE E FUNZIONALI

Piano vasca e pannelli frontali in inox AISI 304. Due vasche stampate e arrotondate dotate di comandi indipendenti e di speciali resistenze rotanti in acciaio inox incoloy ad elevata durata che possono raggiungere in brevissimo tempo la temperatura di lavoro, consentendo un risparmio d'olio del 60%. Il sistema di frittura, conservando inalterate le caratteristiche organolettiche dell'olio, permette di cucinare in maniera sana limitando il numero dei cambi di olio, con un notevole risparmio finale. La rotazione della resistenza facilita le operazioni di pulizia. Controllo della temperatura impostata mediante termostato regolabile fino a 190 °C e termostato di sicurezza a riarmo manuale. Tempo medio di frittura 5 minuti. Preriscaldamento 4-6 minuti (da 20 a 190 °C). Produzione massima 60 kg/h (E7F18-8M, E7F18-8MEL), 70 kg/h (E7F18-8MS, E7F18-8MSEL). Piedini regolabili.

#### TECHNICAL AND FUNCTIONAL FEATURES

Front panels made of AISI 304 Stainless steel. Two pressed and rounded tanks equipped with independent controls and long lasting special rotating resistances made of Incoloy stainless steel; they can reach the operational temperature in very short time increasing oil savings to 60%. The frying system maintains the organoleptic characteristics of the oil which allows for a healthier production and furthermore, limits the required oil changes giving further savings. The resistance rotation makes cleaning operations easier. Adjustable thermostat up to 190 °C with control facility, safety thermostat and manual restart. Average frying time of 5 minutes. Pre-heating time of 4-6 minutes (from 20 to 190 °C). Maximum output 60 kg/h (E7F18-8M, E7F18-8MEL), 70 kg/h (E7F18-8MS, E7F18-8MSEL). Adjustable feet (cabinet version).

#### CARACTÉRISTIQUES TECHNIQUES ET FONCTIONNELLES

Panneaux frontaux en acier inoxydable AISI 304. Deux cuves moulées et arrondies dotées de commandes indépendantes et de résistances rotatives spéciales en acier inoxydable incoloy à durée élevée pouvant atteindre très rapidement la température de fonctionnement, garantissant une économie d'huile de 60%. Le système de friture conserve les caractéristiques organoleptiques de l'huile et permet de cuire d'une façon saine en réduisant les changements d'huile, entraînant une économie finale remarquable. La rotation de la résistance facilite les opérations de nettoyage. Contrôle de la température par le biais du thermostat réglable jusqu'à 190 °C et du thermostat de sécurité à redémarrage manuel. Temps moyen de friture 5 minutes. Préchauffage 4-6 minutes (de 20 à 190 °C). Production maximale 60 kg/h (E7F18-8M, E7F18-8MEL), 70 kg/h (E7F18-8MS, E7F18-8MSEL). Pieds réglables.

#### TECHNISCHE UND FUNKTIONELLE EIGENSCHAFTEN

Vorderfront aus rostfreiem Edelstahl AISI 304. Zwei formgestanzte und abgerundete Wannen mit unabhängigen Bedienelementen und mit speziellen drehbaren Heizelementen aus langlebigem Incoloy-Stahl, die ihre Betriebstemperatur in kürzester Zeit erreichen und dadurch 60% weniger Energie verbrauchen. Durch dieses Frittierverfahren werden die organoleptischen Eigenschaften des Öls beibehalten und eine gesunde Zubereitung ermöglicht. Auch die geringere Anzahl der notwendigen Ölwechsel erlaubt eine beachtliche Reduzierung der Kosten. Die drehbaren Heizelemente erleichtern die Reinigungsarbeiten. Die Temperaturkontrolle erfolgt über ein bis 190 °C einstellbares Thermostat und ein Sicherheitsthermostat mit manueller Wiedereinschaltung. Durchschnittliche Frittierdauer 5 Minuten. Vorheizen 4-6 Minuten (von 20 auf 190 °C). Maximale Menge 60 kg/h (E7F18-8M, E7F18-8MEL), 70 kg/h (E7F18-8MS, E7F18-8MSEL). Höhenverstellbare Füße.

<b>E</b>	connessione elettrica / electric connection / branchement électrique / Elektrischer Anschluss	380 - 415 V3N~	<b>kW 13,5 x 2</b> <b>kW 18 x 2</b>
----------	--	----------------	--

